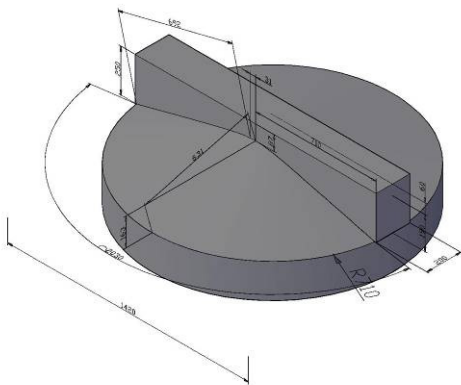




Te renoveren oude halve maan kap.



Behoud van RVS staaldraad spanten.



Ontwerp nieuwe halve maan kap of over trekken te renoveren kap.



RVS noklijn strip op top met direct daar onder RVS staaldraad bevestiging.



RVS daklijn strip op betonnen loop brug.



Halve maan kap gereed. Aftgespannen met randbuis en RVS ratels.